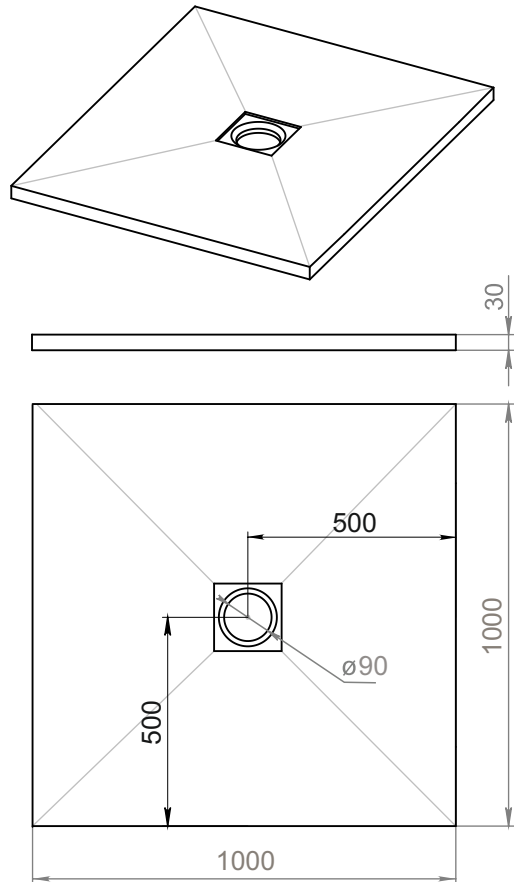




Душевой поддон Flow 100x100 см



Уважаемые покупатели!

Благодарим Вас за выбор изделия торговой марки MART!

Надёжная работа и долговечность изделия зависит от соблюдения правил установки и рекомендаций по уходу и эксплуатации изделия.

Перед установкой и эксплуатацией изделия внимательно ознакомьтесь с настоящим руководством по сборке и эксплуатации.

Для ухода за поддоном нужно протирать его поверхность мягкой тканью с применением обыкновенных чистящих средств, предназначенных для дома. Нельзя использовать абразивные пасты, растворители, ацетон, чистящие и дезинфицирующие средства с содержанием хлора и т.д. Производитель не несет ответственность за испорченный внешний вид изделия при неправильном применении, монтаже или уходе за изделием.

Используемые в изделии материалы: литевой мрамор, нержавеющей сталь.

Производитель оставляет за собой право вносить конструктивные изменения, не оказывающие влияние на основные свойства изделия, без дополнительного уведомления потребителя.

ГАРАНТИЙНЫЙ ТАЛОН

Изготовитель гарантирует соответствие изделия ТУ 23.69.19-001-78828697-2020 при соблюдении условий транспортирования, хранения, сборки и эксплуатации в течение 36 месяцев со дня приобретения изделия. День приобретения товара в магазине розничной торговли подтверждается кассовым чеком. Срок службы 10 лет. При невозможности определения даты покупки гарантийный срок исчисляется с момента изготовления изделия. Претензии по комплектности приобретенного изделия, а также по отклонениям, в результате которых невозможна нормальная эксплуатация изделия, должны направляться покупателем в магазин, где приобретен товар. По дефектам, появившимся при транспортировке изделия покупателем или из-за несоблюдения правил эксплуатации и ухода за изделием, претензии не принимаются. Производитель оставляет за собой право вносить конструктивные изменения не оказывающие влияние на основные свойства изделия, без дополнительного уведомления потребителя.

Изделие получил в полном комплекте
Претензий по качеству не имею

Подпись покупателя _____

Дата продажи: « ____ » _____ 20 ____ года

Подпись продавца
(Без печати недействительна)

М.П.

Руководство по установке поддона для душевой

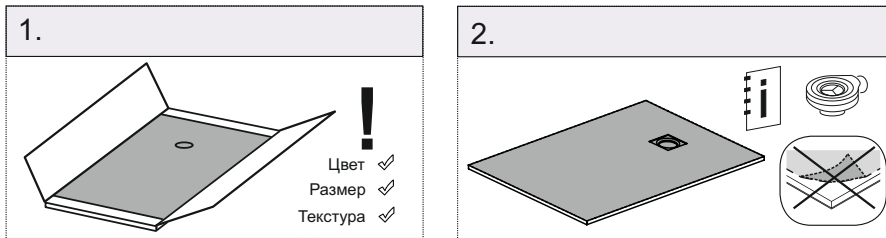
ИНСТРУМЕНТ, НЕОБХОДИМЫЙ ДЛЯ МОНТАЖА, НЕ ВХОДЯЩИЙ В КОМПЛЕКТАЦИЮ



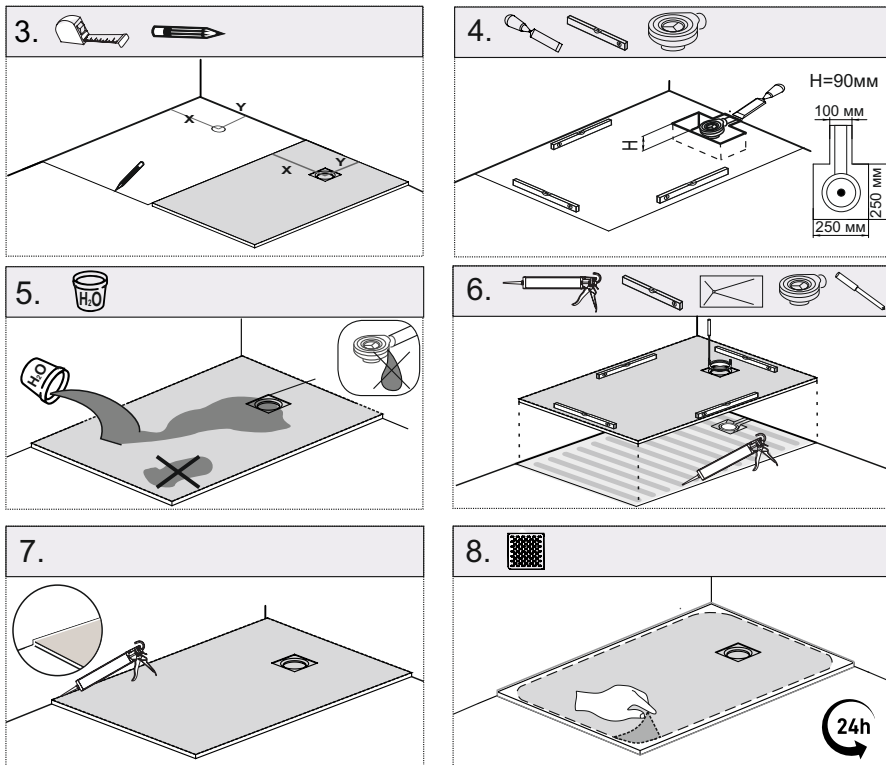
Виды установки:



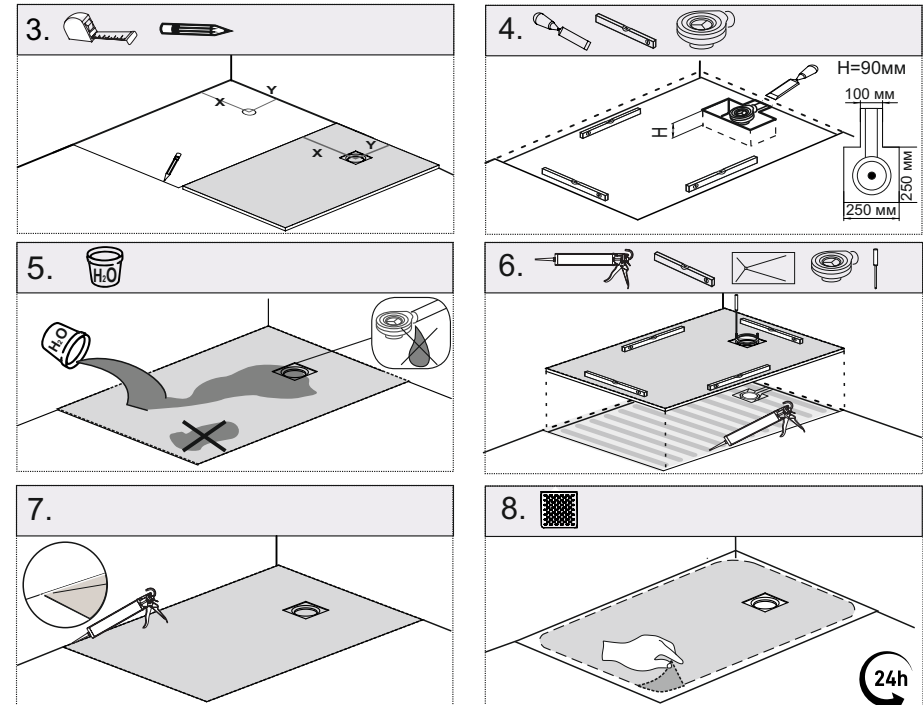
Порядок установки:



A Установка на пол



B Установка в уровень с полом



B Установка на подиум

